

JP Utility Model First Publication No. 03-113423

**TITLE: DISPLAY APPARATUS**

**Abstract:**

The present invention relates to a display apparatus. The present invention comprises a display part to display characters and diagrams; an elastic part to adjust height of the display part; and a rotation part to change direction of the display part.

⑫ 公開実用新案公報(U) 平3-113423

⑮ Int.Cl.<sup>5</sup>

G 06 F 1/16  
G 09 F 9/00  
H 04 N 5/64

識別記号

3 1 2

庁内整理番号

6447-5G  
6722-5C  
7832-5B

⑭ 公開 平成3年(1991)11月20日

G 06 F 1/00 3 1 2 F  
審査請求 未請求 請求項の数 1 (全1頁)

⑬ 考案の名称 表示装置

⑯ 実 願 平2-21910

⑰ 出 願 平2(1990)3月5日

⑱ 考案者 千葉 修 神奈川県鎌倉市上町屋325番地 三菱電機株式会社コンピュータ製作所内

⑲ 出 願 人 三菱電機株式会社 東京都千代田区丸の内2丁目2番3号

⑳ 代理人 弁理士 大岩 増雄 外2名

㉑ 実用新案登録請求の範囲

文字、図形を表示する表示部と、表示部の高さを調整する伸縮機構、上記表示部の向きを変えるための回転機構を備えた表示装置。

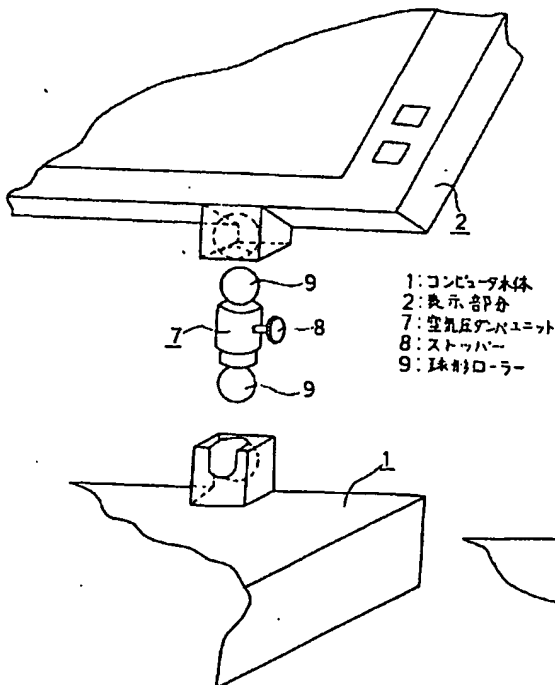
図面の簡単な説明

第1図はこの考案の一実施例による表示部の高さが調整可能な携帯型コンピュータの表示部分の

支持機構を一部切欠いて示す斜視図、また第2図は従来の携帯型コンピュータの表示部分の支持機構を一部切欠いて示す斜視図である。

図において、1はコンピュータ本体、2は表示部分、7は空気圧ダンパユニット、8はストッパ、9は球形ローラーを示す。なお、図中、同一符号は同一、又は相当部分を示す。

第 1 図



第 2 図

